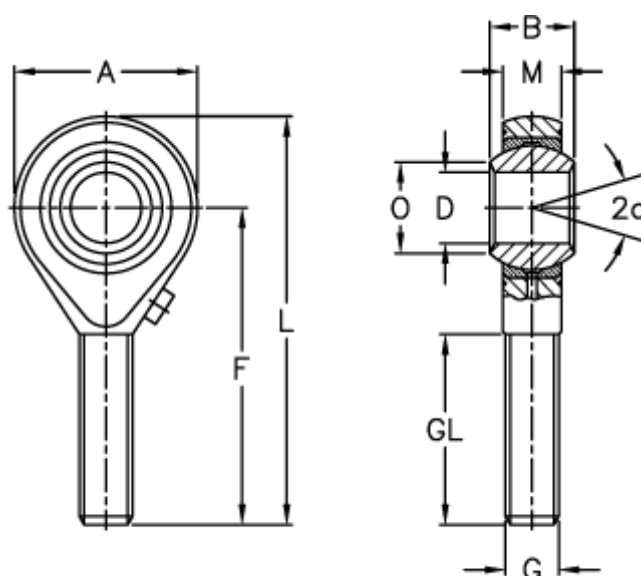


Varenummer: 03004030
Beskrivelse: Fluro ledhoved GAS 30
El-forzinket

Mål



Str. 2-5 uden smørenippel

| | | | |
|----------------------------|---------|----------------------------|--------|
| A | = 70 | L | = 145 |
| a (grader) | = 17 | M | = 25 |
| B | = 37 | O | = 34.8 |
| D | = 30 | Statisk belastning C0 (kN) | = 82 |
| Dynamisk belastning C (kN) | = 64 | Tilladelige o/min | = 370 |
| F | = 110 | Vægt (g) | = 1030 |
| g | = M30x2 | | |
| GL | = 71 | | |